

INSTRUKCJA

PL

MONTAŻU, OBSŁUGI I KONSERWACJI



Kompaktowy ogrzewacz drzwiowy BASIC

Niniejsza instrukcja zawiera istotne informacje dotyczące prawidłowego użytkowania urządzenia oraz bezpieczeństwa. Dla zachowania prawidłowego działania ogrzewacza, a także własnego bezpieczeństwa prosimy o dokładne zapoznanie się z tą instrukcją przed uruchomieniem urządzenia.

WARUNKI PRACY

- Kompaktowy ogrzewacz drzwiowy jest przeznaczony do nadmuchu powietrza, które powinno być wolne od dużych zanieczyszczeń, tłuszczu, zanieczyszczeń chemicznych
- Urządzenie posiada klasę izolacji IP20 i może pracować w warunkach wewnętrznych w temperaturze od 0°C do +40°C.
- Kratka nawiewna kurtyny powinna być umieszczona możliwie najbliżej chronionego otworu
- Urządzenie może być montowane tylko w pozycji poziomej
- Gniazdo elektryczne do zasilenia urządzenia powinno znajdować się w odległości nie większej niż 1m od kurtyny
- Należy pozostawić przynajmniej 1m wolnej przestrzeni przed kratką ssącą kurtyny

SPRAWDZENIE DOSTAWY

Po rozpakowaniu urządzenia należy sprawdzić:

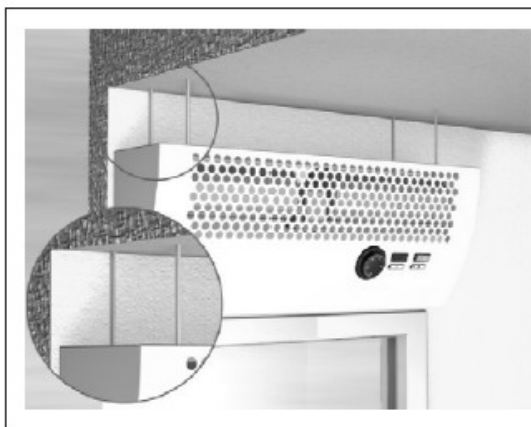
1. czy oznaczenia na opakowaniu odpowiadają tabliczce znamionowej urządzenia.
2. czy urządzenie nie posiada uszkodzeń mechanicznych

INSTALACJA

Elektryczny ogrzewacz drzwiowy ma szeroki zakres zastosowań. Może być instalowany nad drzwiami, okienkami podawczymi lub na ścianie. Podczas instalacji prosimy stosować się do niniejszej instrukcji. Jeśli ma ono być źródłem ciepła należy jego wydajność uwzględnić w bilansie cieplnym pomieszczenia i dobrze ogrzewania.

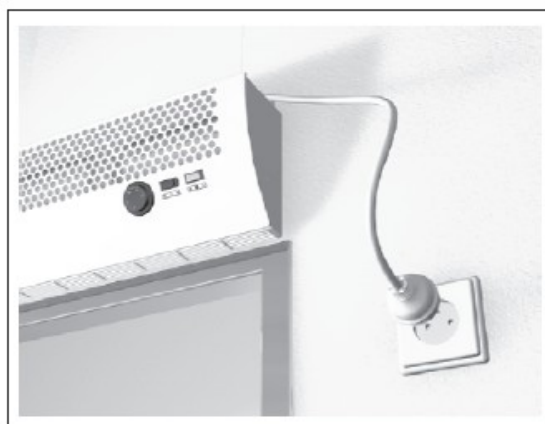
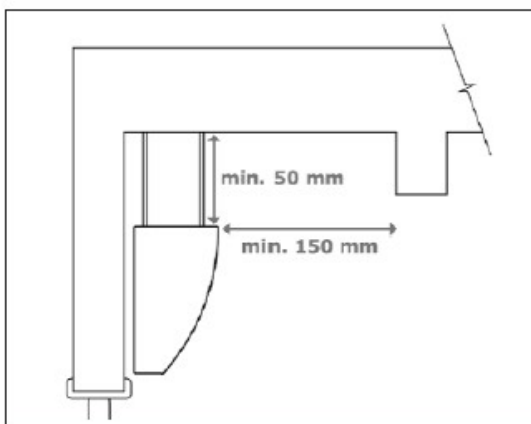
Ogrzewacz może być zamontowany na dwa sposoby:

1. przy wykorzystaniu uchwytów montażowych i mocowaniu do ściany
2. na czterech prętach gwintowanych mocowanych do sufitu



PRZEPROWADZENIE MONTAŻU

- przed przystąpieniem do montażu należy urządzenie wyjąć z opakowania i sprawdzić czy nie jest uszkodzone. Dostawa zawiera uchwyty montażowe przykręcone w górnej części obudowy. Pręty gwintowane do montażu sufitowego nie wchodzi w zakres dostawy.
- przy montażu należy zachować niezbędne odległości od innych przedmiotów i konstrukcji (patrz rysunek).
- ogrzewacz powinien być zamontowany jak najbliżej górnej krawędzi chronionego otworu (tuż nad otworem i jak najbliżej płaszczyzny drzwi). Nie należy odsuwać ogrzewacza od drzwi, w głąb pomieszczenia. Należy się upewnić czy istnieje swobodny dopływ i wypływ powietrza z urządzenia.
- Przy podłączaniu ogrzewacza do zasilania elektrycznego należy wykorzystać przewód zakończony wtyczką dostarczany z urządzeniem. Dlatego gniazdo elektryczne do zasilania urządzenia powinno znajdować się w odległości nie większej niż 1m od kurtyny. Obwód elektryczny zasilający kurtynę należy zabezpieczyć bezpiecznikiem 16A.



INSTRUKCJA

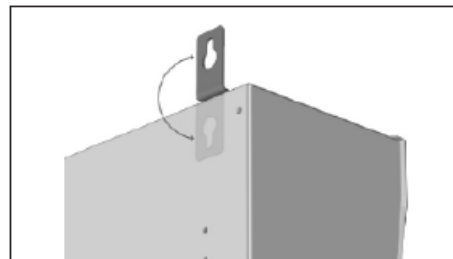
MONTAŻU, OBSŁUGI I KONSERWACJI

1. Przykład montażu z wykorzystaniem uchwytów montażowych

Należy przygotować następujące materiały:

1. kołki rozporowe 2 x 6mm
2. wkręty montażowe do kołków rozporowych 2 x 6mm

Należy odkręcić uchwyty od ogrzewacza i obrócić tak, aby znalazły się na górze (patrz rysunek) i przykręcić do obudowy w tym położeniu. Umieścić kurtynę na miejscu montażu i zaznaczyć na ścianie miejsca do wywiercenia otworów. W otworach umieścić kołki rozporowe i przykręcić ogrzewacz używając wkrętów. Upewnić się czy mocowanie jest bezpieczne.

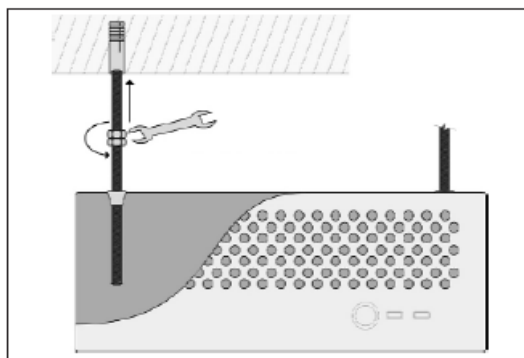
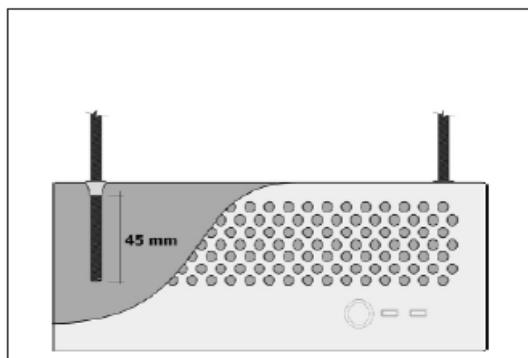
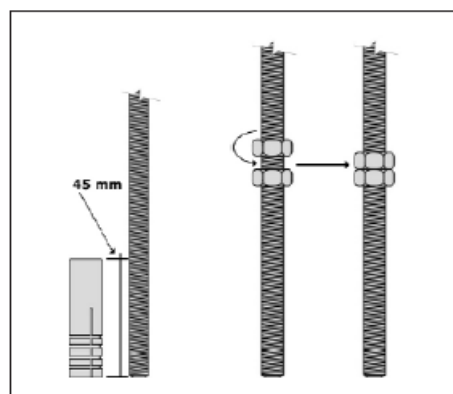


2. Montaż przy użyciu prętów gwintowanych

Należy przygotować:

1. kołki montażowe do mocowania prętów gwintowanych 4 x 6mm
2. pręty gwintowane 4 x M6
3. nakrętki 8 x M6
4. klucz do nakrętek 6mm

Przed przystąpieniem do montażu urządzenia należy sprawdzić na jakiej długości pręt wkręca się w kołek montażowy w naszym przykładzie jest to 45mm. Długość prętów gwintowanych należy obliczyć w następujący sposób: długość kołka montażowego + odległość między sufitem a ogrzewaczem + 10mm (zawsze). Na przykład: 45mm na wkręcenie w kołek montażowy + 400mm odległości od sufitu do ogrzewacza + 10mm = 455mm. Przygotować pręty o takiej długości i nakręcić na każdy z nich dwie nakrętki M6 tak, aby były skręcone razem (patrz rysunek). Zdjąć przednią część obudowy ogrzewacza i wkręcić 4 pręty od góry w obudowę na głębokość 45mm. Następnie, należy wytrasować i wywiercić 4 otwory w stopie, włożyć w nie kołki montażowe i wkręcić pręty wykorzystując skręcone razem nakrętki i klucz. Potem należy poluzować nakrętki i skręcić je do sufitu. Instalacja jest zakończona.



OBSŁUGA

Ogrzewacz jest wyposażony w regulator temperatury (termostat) oraz włączniki do uruchamiania urządzenia i do włączania nagrzewnicy. Ustawienie włącznika wentylatora w pozycji I uruchamia wentylator ogrzewacza, a włącznika nagrzewnicy - ogrzewanie. Za pomocą pokrętki termostatu należy ustawić żądaną temperaturę pomieszczenia. Urządzenie będzie ogrzewać do czasu osiągnięcia zadanej temperatury.

Zdalne sterowanie:

Za pomocą panelu zdalnego sterowania można uruchamiać bądź wyłączać urządzenie. Ogrzewacz zacznie jednak działać jeśli włącznik na obudowie jest w pozycji I. Podobnie, nagrzewnica będzie pracować, jeśli jej włącznik jest w pozycji I.

PRZEGRZANIE

Jeśli ogrzewacz ulegnie przegrzaniu, termostat zabezpieczający odetnie dopływ zasilania do nagrzewnicy elektrycznej. Należy odłączyć zasilanie elektryczne i poczekać około 5 minut, aż urządzenie ostygnie. Następnie zlokalizować i usunąć przyczynę przegrzania (na przykład: zasłonięcie całości lub części wlotu bądź wylotu powietrza, zbyt wysoka temperatura powietrza zasysanego, zanieczyszczenie nagrzewnicy warstwą kurzu, nie działający wentylator itp.). Po ponownym podłączeniu zasilania nagrzewnica elektryczna powinna funkcjonować prawidłowo.

KONSERWACJA

Prawidłowe funkcjonowanie ogrzewacza drzwiowego nie wymaga specjalnych zabiegów konserwacyjnych. Zaleca się jednak okresowe czyszczenie z kurzu i zabrudzeń obudowy (wilgotną szmatką) i ewentualnie nagrzewnicy (odkurzaczem) przynajmniej raz na sześć miesięcy.

SERWIS

Serwis gwarancyjny i pogwarancyjny jest przeprowadzany przez Dystrybutora lub jedną z autoryzowanych firm serwisowych (lista autoryzowanych serwisów dostępna jest u Dystrybutora). Zgłoszenie do serwisu musi zawierać opis usterki i dane urządzenia spisane z tabliczki znamionowej.

GWARANCJA

Standardowa gwarancja na ogrzewacz drzwiowy BASIC obowiązuje przez okres 12 miesięcy od daty zakupu.

PROBLEMY I ICH ROZWIĄZYWANIE

Przed podjęciem jakichkolwiek prac przy urządzeniu należy bezwzględnie odłączyć je od zasilania elektrycznego!

Jeśli ogrzewacz nie pracuje należy:

- sprawdzić czy urządzenie jest prawidłowo podłączone do zasilania elektrycznego.
- zastosować się do wskazówek w rozdziale "Przegrzanie".

Jeśli nie udaje się usunąć usterki samodzielnie, należy skontaktować się z autoryzowanym serwisem.